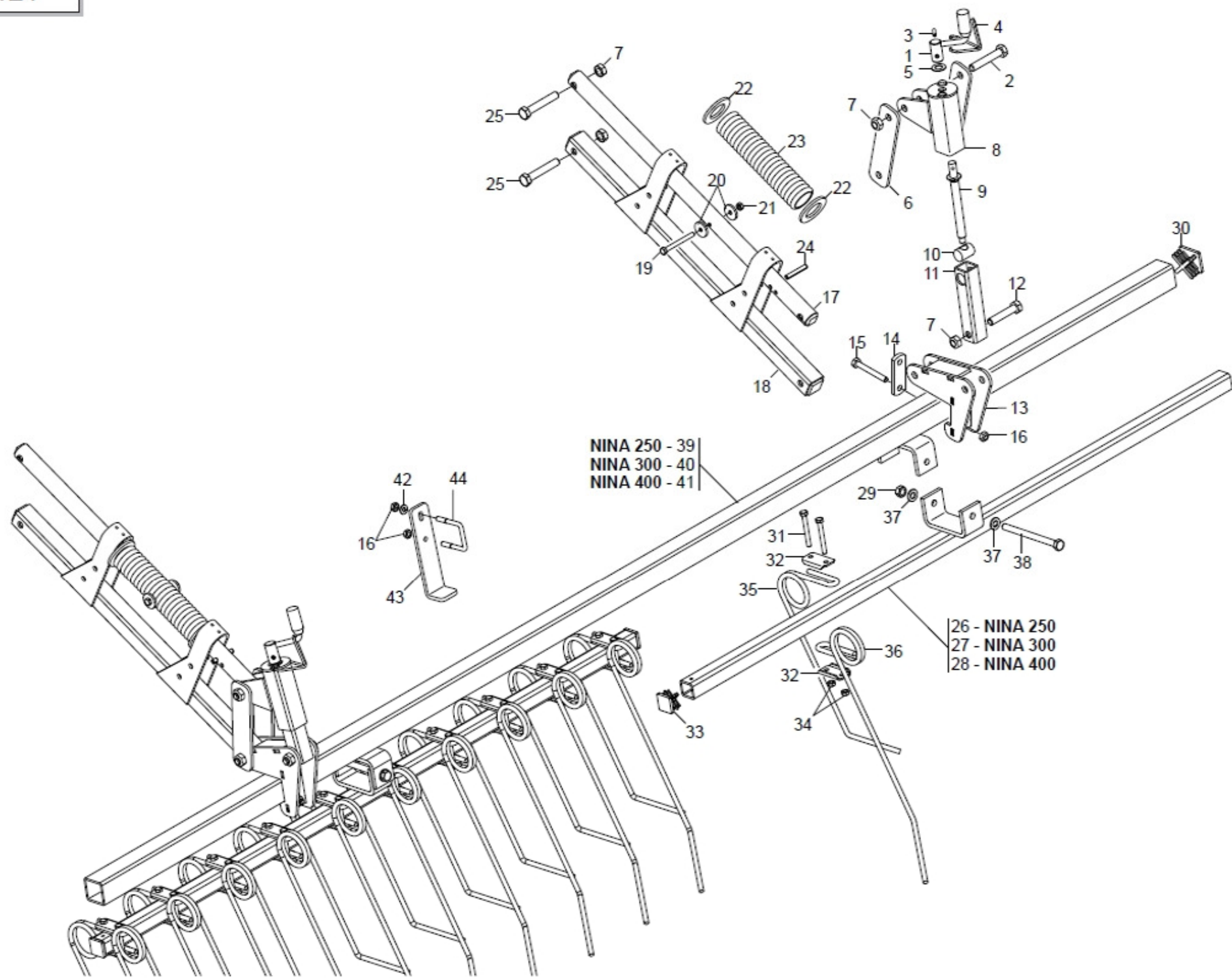
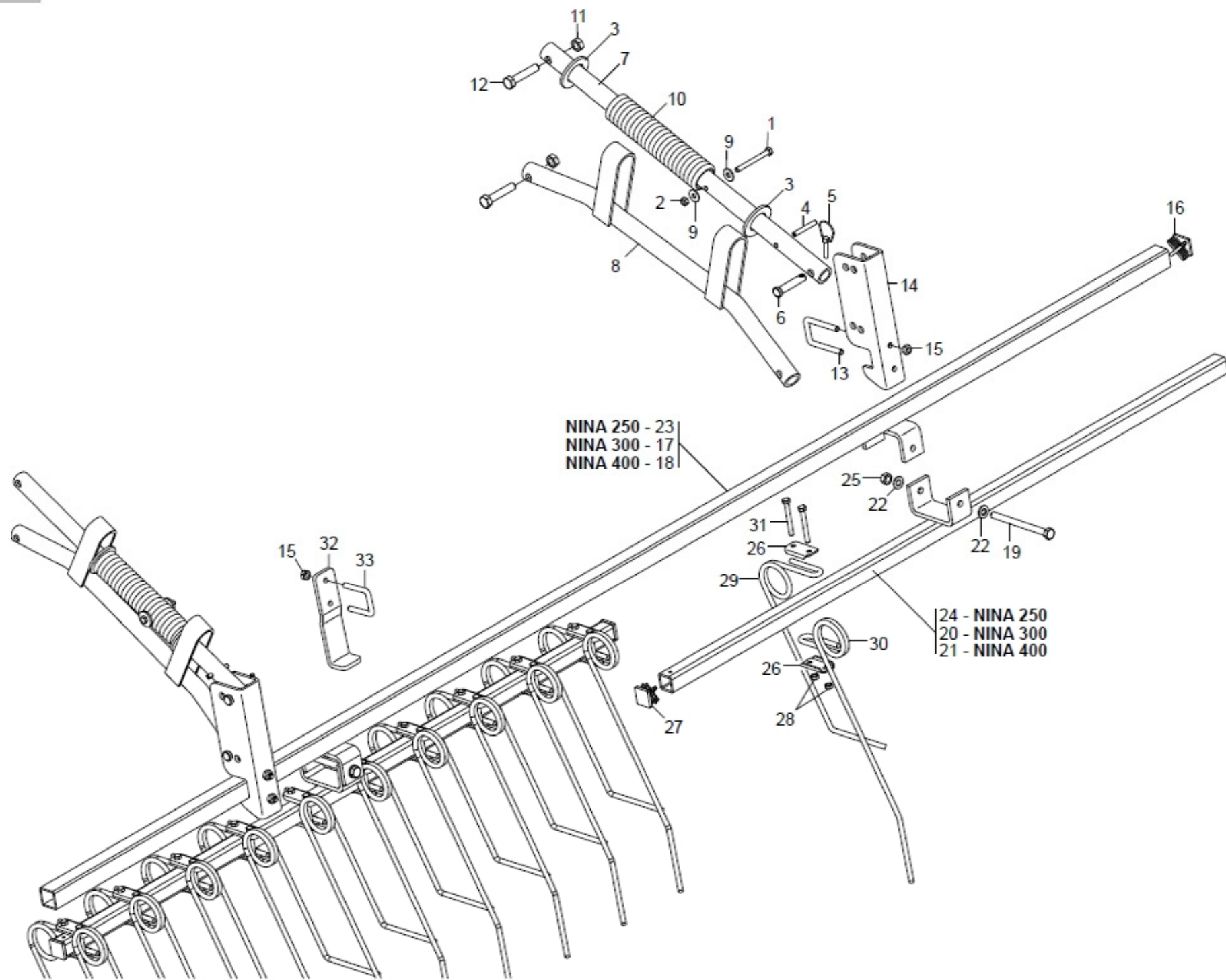
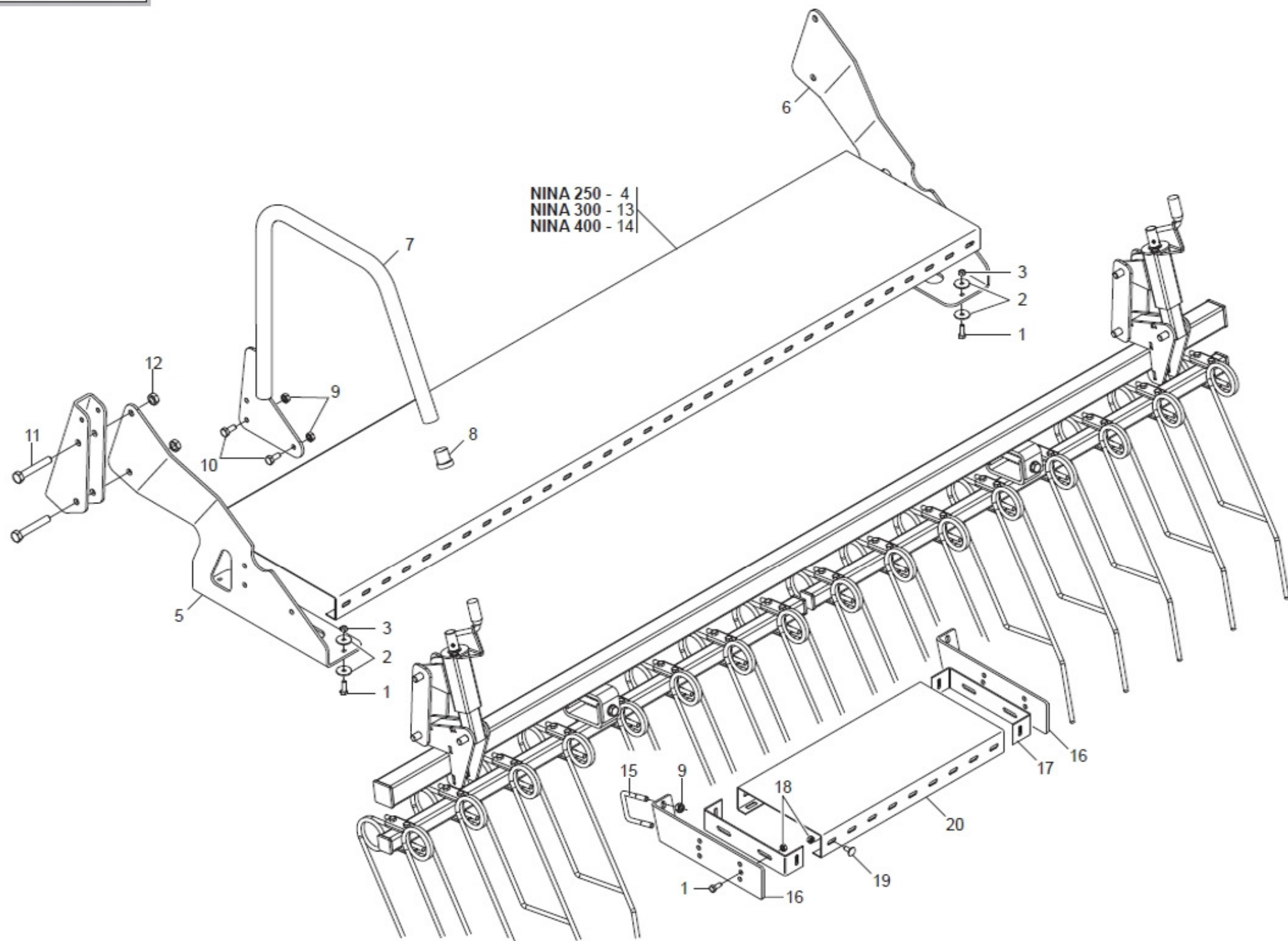


TR - Traccia sulla ruota anteriore della trattore / reference row with of the front wheel  
 TC - Traccia al centro della trattore / reference row with centre of the tractor

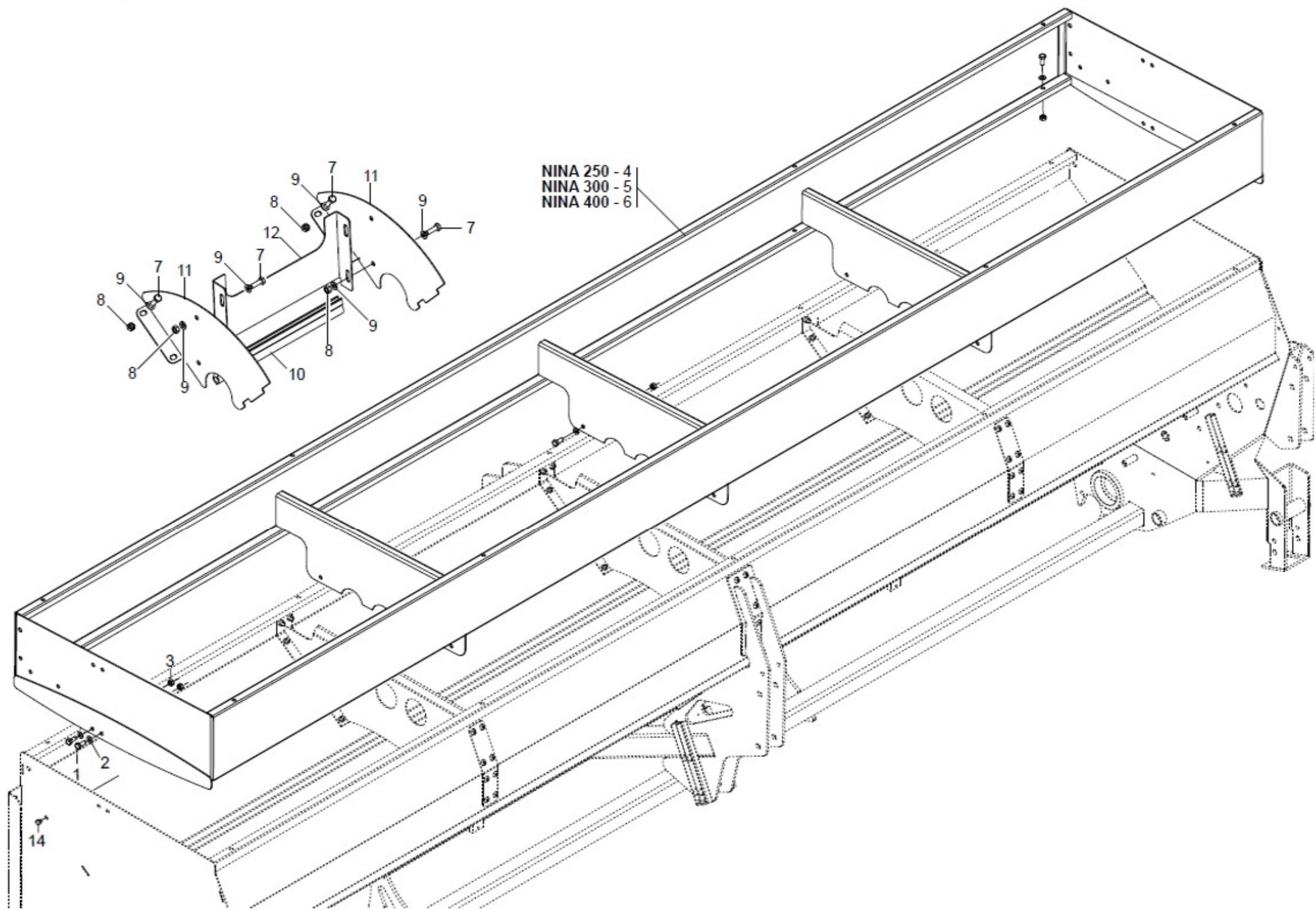


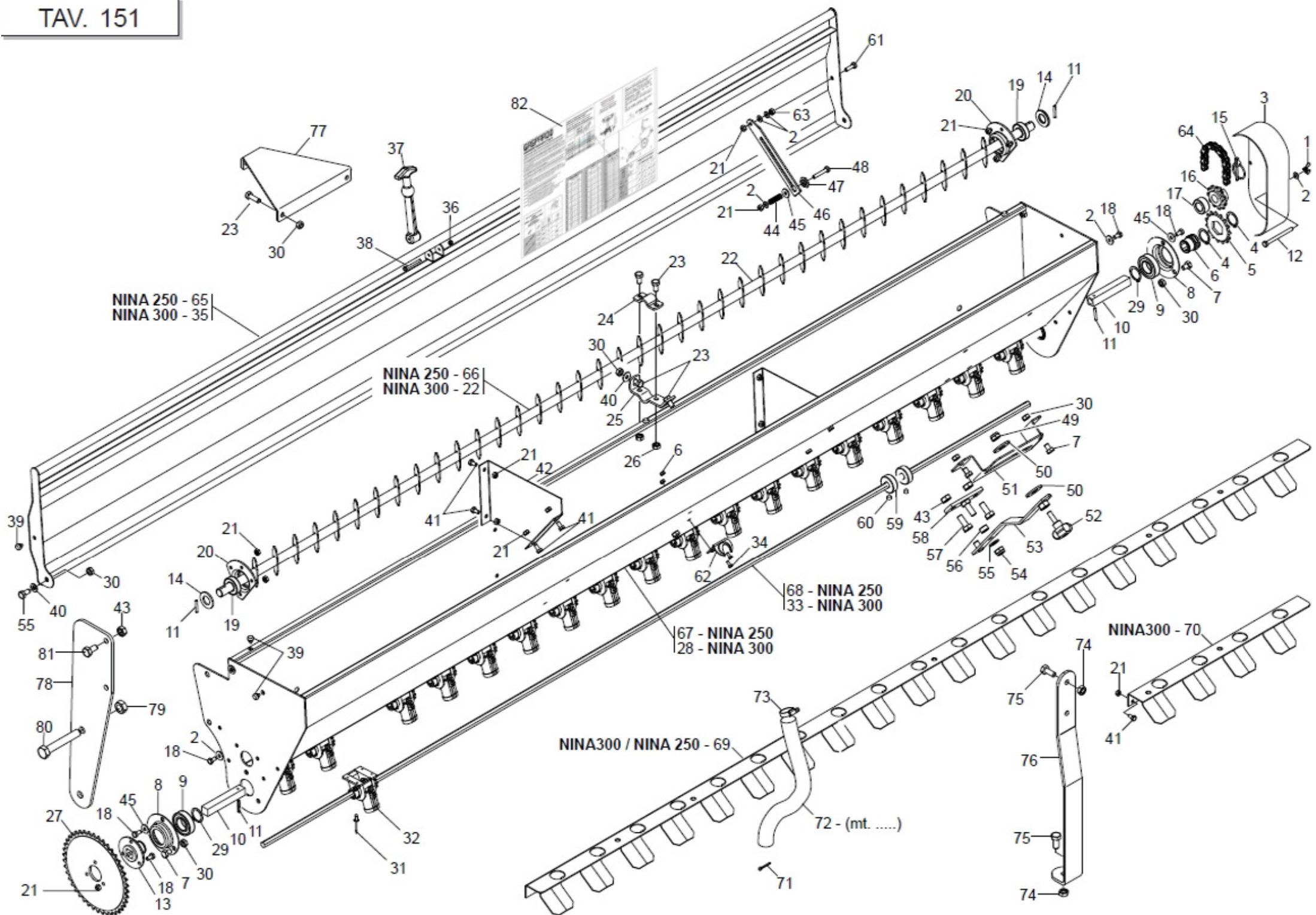




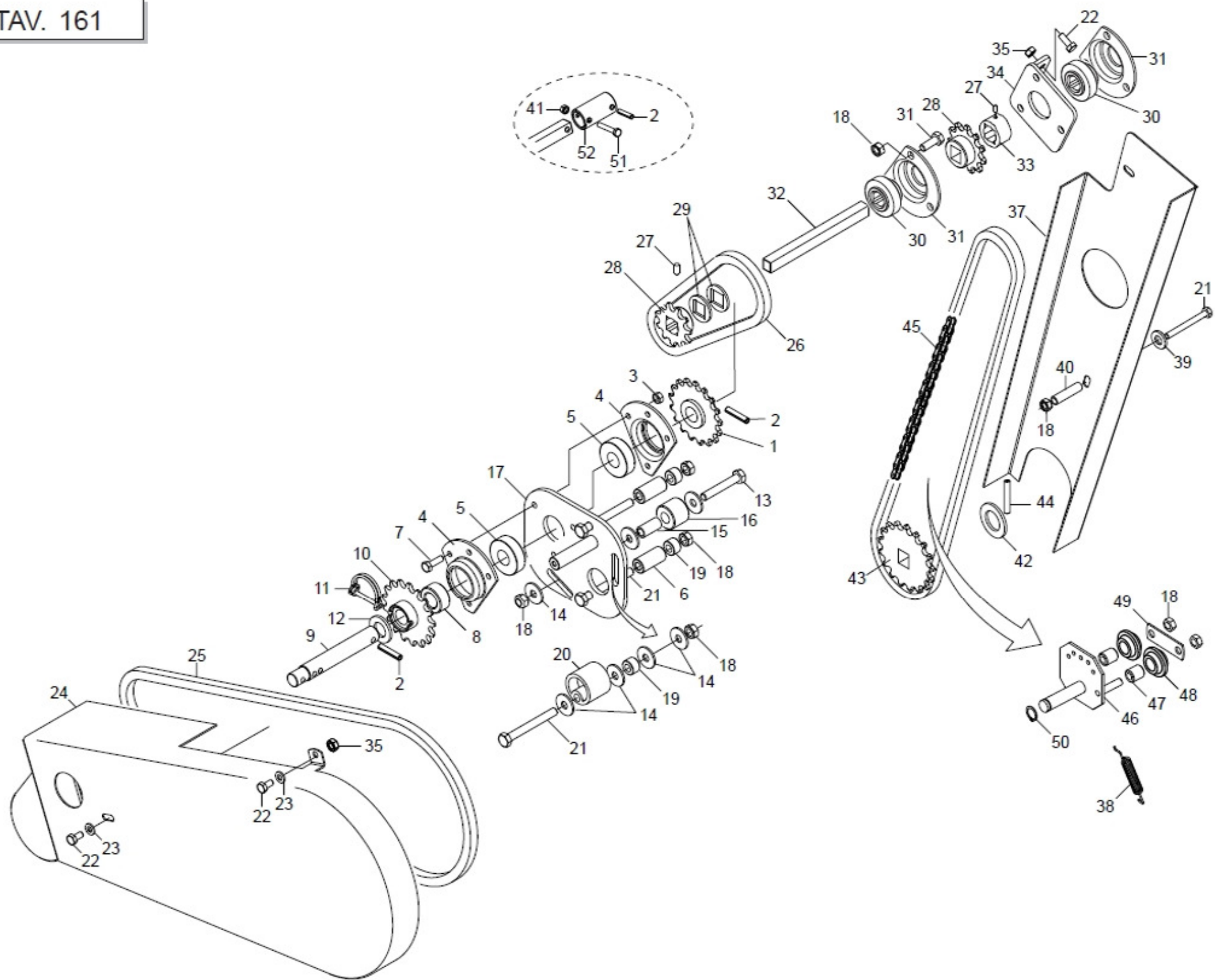




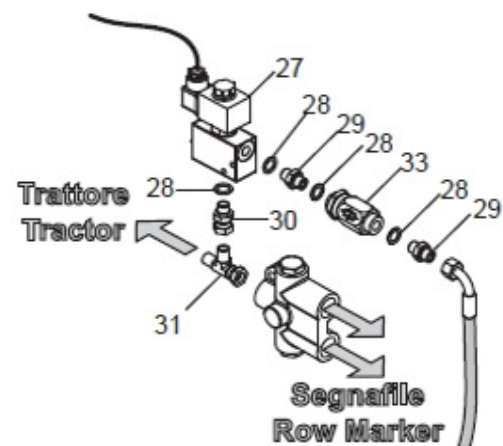






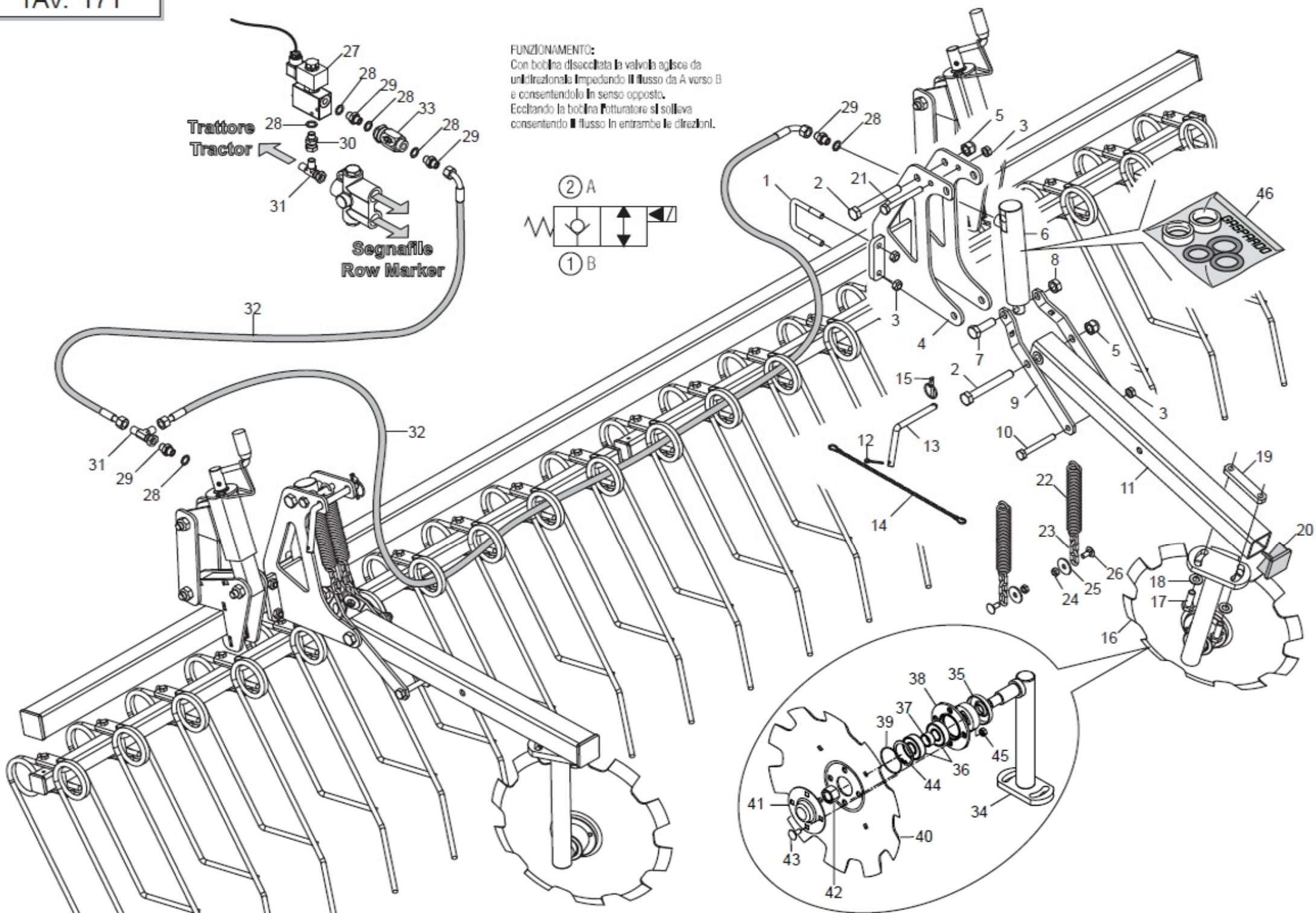
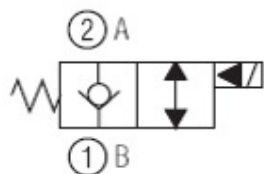


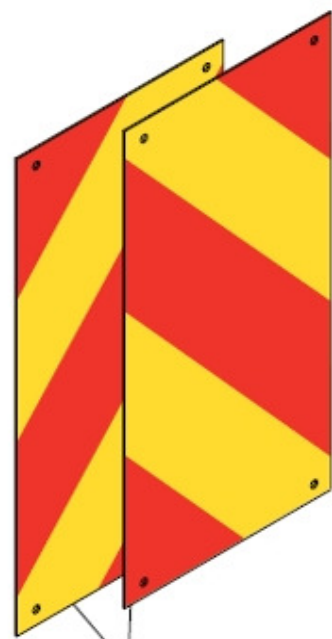
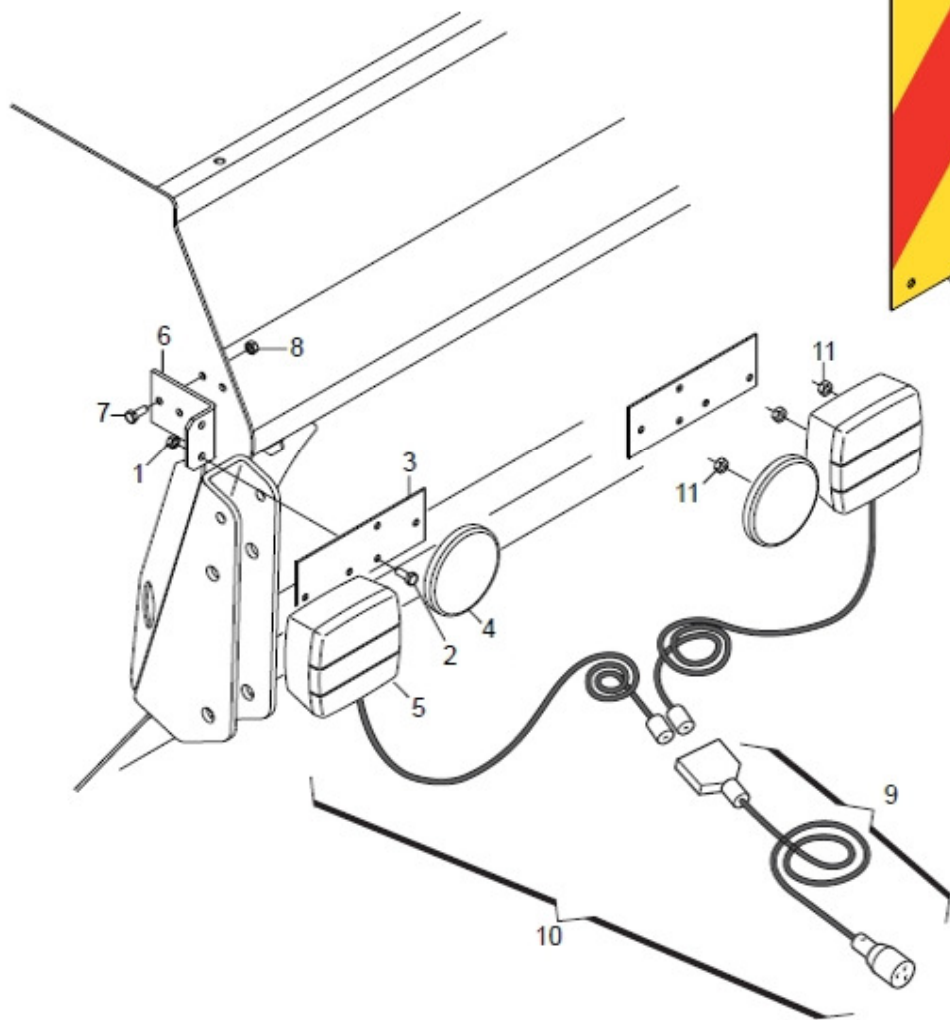




## FUNZIONAMENTO:

Con bobina disaccoppiata la valvola agisce da unidirezionale impedendo il flusso da A verso B e consentendolo in senso opposto. Eccitando la bobina l'attizzatore si solleva consentendo il flusso in entrambe le direzioni.

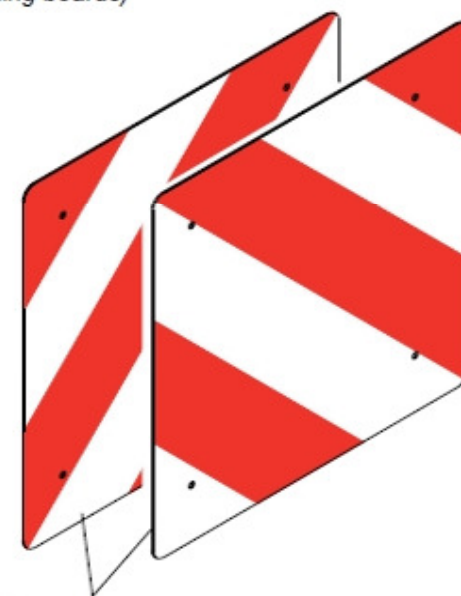




12 - Red / Yellow (564x282)  
(pair of warning boards)



(423x282) Red / White - 14  
(pair of warning boards)



(423x423) Red / White - 13  
(pair of warning boards)